



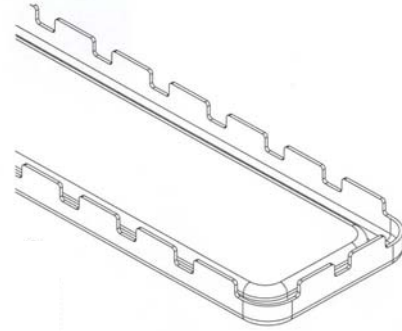
**NRF FRANCE S.A.S.**  
Téléphone +33 03.27.21.17.17  
Télécopie +33 03.27.21.05.50  
Internet : [www.nrf.fr](http://www.nrf.fr)

FAISCEAUX ET RADIATEURS  
POUR MOTEURS THERMIQUES

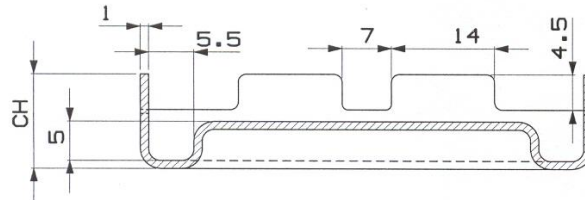
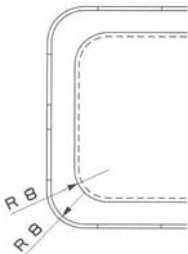
Z.I. n°2 – Batterie 500  
59309 Valenciennes Cedex - France

## **Nouveaux collecteurs Agrafables sur mesures !**

*En effet dès aujourd'hui NRF vous propose la fabrication de faisceaux express avec collecteurs agrafables Pour faisceaux tubes en lignes PRR (applications agricoles et industrielles) et aussi pour système S100 (toutes applications)*



### **Pour vos faisceaux Express - PRR (tubes en Lignes) et système - S100 (tubes et ailettes intercalaires)**



- Pour faisceaux en PRR ou S100 de 3 - 4 ou 5 rangées de tubes
- Dimensions maxi des collecteurs : 1000 mm x 125 mm
- Dimensions mini des collecteurs : Epaisseur faisceau + 13 mm
- Bords collecteurs : standard 12 mm (sur demande jusque 18 mm)
- Joints fournis avec le faisceau (diam 5 mm)
- Délai : Approximativement 5 jours de fabrication en Hollande.

**Nous consulter pour le prix et le délai.**

Member of



NRF FRANCE S.A.S. au capital de 185.600 € - R.C.S. Valenciennes B 319 581 336 – TVA FR : 94 319 581 336 – SIRET 319 581 336 00017  
Siège Social : NRF FRANCE S.A.S. rue Elsa Triolet – 59125 Trith-Saint-Léger

Crédit Lyonnais Valenciennes 30002 08820 0000060489D 40 – Crédit du Nord Valenciennes 30076 04205 00411500200 90